

Вих. № 445/112672 від "7" серпня 2024 р.

Запрошення на тендер

За дорученням АТ Покровський ГЗК, Тендерний комітет ТОВ «Бі Ті Солюшинс» оголошує тендер на поставку рукавів для насосу крокуючого крокуючого екскаватора у 3 кв. 2024р.

Пропоную Вам взяти участь на майданчику smarttender.

Тип тендера: Моніторинг ринку на закупівлю, № 24769998.

Предмет тендера

Назва	Характеристики	Од.вим	Кількість
Рукав EN 856 R13 ф51 (Ду 2") М 72х2, L=2 м, роб.тиск 350 бар	Ескіз (нижче)	шт	2,00
Рукав DIN EN 853/ 1 SN ф102 (Ду 4") М 115х2, L=2 м, роб.тиск 10 бар	Ескіз (нижче)	шт	2,00

Умови закупівлі

Продукцію виробництва Російської федерації, Республіки Білорусь та Ісламської Республіки Іран не пропонувати. Замовники тендерів вважають неприйнятним співпрацю з компаніями, що мають будь-які зв'язки з країнами-агресорами. ТОВ «БІТІ СОЛЮШИНС» поділяє таку позицію і звертає увагу учасників тендерів, що у разі виявлення таких зв'язків, опосередкованих включно, з країнами-агресорами, їх комерційні пропозиції будуть відхилені без додаткових роз'яснень.

Термін дії тендерної пропозиції: 3 кв. 2024р.

Терміни поставки: 3 кв. 2024р. (згідно графіку погодженого із замовником)

Бажані умови оплати:

- по факту поставки, з відтермінуванням платежу 60 календарних днів;
- акредитив із відтермінуванням платежу 60 календарних днів.

При акредитивній формі розрахунків оплата за акредитивом здійснюється, у тому числі, проти надання наступних документів:

- 1) рахунок-фактура;
- 2) документ, що засвідчує якість продукції, видану Виробником;
- 3) акт приймання-передачі за кількістю та якістю, підписаний уповноваженими представниками сторін.

Умови поставки: DDP, склад Замовника (м.Покров, Дніпропетровська область)

Термін прийому комерційних пропозицій - до 12:00 годин "13" серпня 2024 р.

Тендерну документацію необхідно направити через електронний майданчик smarttender.biz, № 24769998.

УВАГА!

1. При необхідності, Постачальнику необхідно буде пройти процедуру кваліфікації постачальника.
2. Організатор торгів залишає за собою право після завершення процедури аукціону запитувати додаткові документи для уточнення технічних характеристик (копії сертифікатів відповідності, паспортів якості, копії договорів, що підтверджують досвід поставки і т.д.) або вважати торги не відбулися (незадовільний рівень цін, в торгах взяли участь менше двох Учасників, некоректно подана заявка і т.д.).
3. Допускається автоматичне продовження прийому пропозицій згідно з регламентом електронного торговельного майданчика.
4. Протягом однієї години після закінчення торгів, учасник надає комерційну пропозицію з підтвердженням запропонованої ціни і умов оплати.

Форма подання тендерної пропозиції-підтвердження

1. Пропозиція оформляється на фірмовому бланку підприємства, підписується керівником підприємства і завіряється печаткою. Сканована копія відправляється в електронному вигляді на адресу електронної пошти контактної особи по тендеру. Пропозиція повинна містити:

- ціни на продукцію;
- умови оплати і поставки;
- терміни поставки з моменту отримання заявки від Замовника;
- термін дії тендерної пропозиції;
- гарантії на продукцію з дати поставки/виготовлення
- реквізити підприємства (включаючи ЄДРПОУ);
- інформація про виробника запропонованої до поставки продукції (найменування, код ЄДРПОУ);
- для продукції імпортного виробництва обов'язково надання копії митної декларації;
- технічний опис продукції із зазначенням основних характеристик для узгодження з Замовником, у разі пропозиції аналогів;
- коди УКТ ЗЕД по кожній із запропонованих товарних позицій.
- продукція нова, вироблена не раніше півроку від дати поставки.

Звертаю, Вашу увагу, що у заявника головною вимогою до постачання є випробовування рукавів з участю механіків комбінату.

2. Баланс за останній звітний період (Ф-1, Ф-2) / фін. звіт СПД - платника од. податку.

3. Повноваження на поставку продукції (сертифікат дилера / дилерську свідоцтво / договір з виробником або інший документ, що підтверджує взаємини з виробником, із зазначенням терміну видачі та терміну дії).

4. Договора підписуються тільки в редакції Замовника. З типовою формою договору Ви можете ознайомитися на офіційному сайті підприємства:

- АТ ПГЗК: <https://pokrovgzk.com.ua/contractor/>

Підписання договорів та окремих первинних документів із Замовниками за допомогою сервісу електронного документообігу "ВЧАСНО" <https://vchasno.ua>

Контактні особи

1. Контактні особи в Тендерному Комітеті для направлення тендерної документації та отримання роз'яснень по тендеру: ПІБ, e-mail, тел., SKYPE-name.

- Зінченко Анна Олексіївна - Експерт департаменту з моніторингу ринку сировини і матеріалів e-mail - anna.zinchenko@btsol.com.ua, тел. (056) 7171057, SKYPE-name: live: 17e2299cf010645c

- Коваль Андрій Миколайович - Керівник департаменту з моніторингу ринку сировини і матеріалів e-mail- andrii.koval@btsol.com.ua, SKYPE-name: dn150384kan

- Угленко Тетяна Віталіївна - Заступник директора з проведення тендерних закупівель товарів і послуг тел. +380567171030, e-mail Tatjana.Uglenko@btsol.com.ua, SkypeName dn200282utv

2. Контактна особа Замовника:

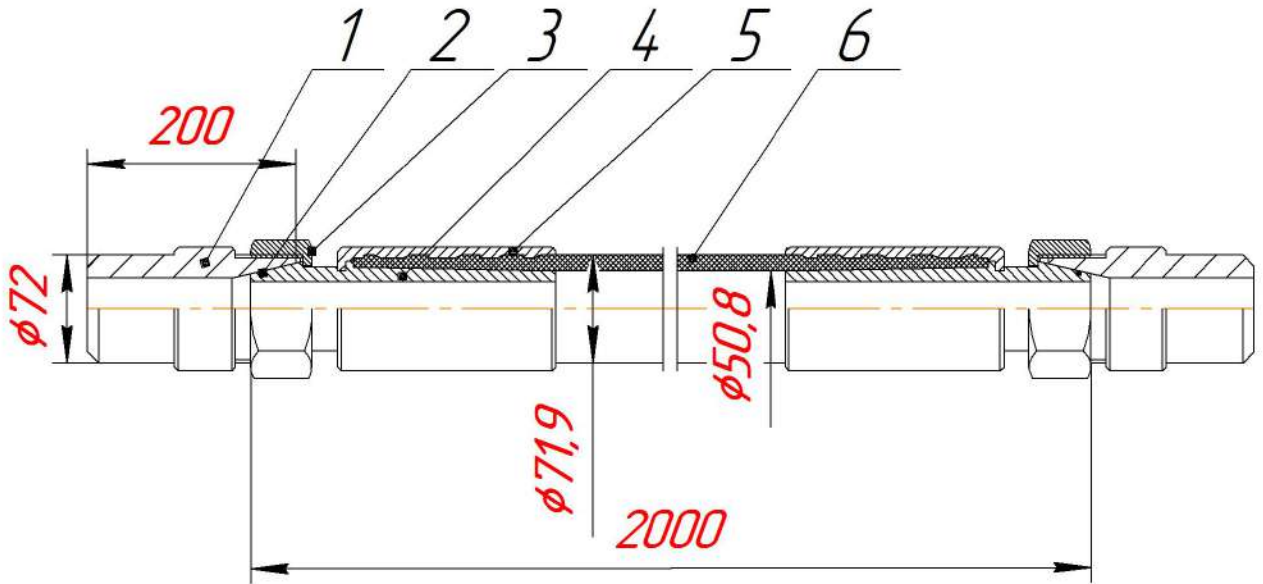
АТ ПГЗК: Дяк Альона Юріївна, 096 228 0536

3. Контактна особа з питань участі в тендерах на постійній основі: ПІБ, e-mail, тел., Борисюк Євгенія Анатоліївна evgenija.borisjuk@btsol.com.ua.

Рукав EN856-R13 φ51 M72x2 L=2M

Перв. примен.

Справ. №



1. Штуцер приварной. Сталь 20.
2. Уплотнительное кольцо φ55x60x30. Резина.
3. Гайка накидная M72x2. Сталь 45.
4. Ниппель φ51. Сталь 45.
5. Гильза. Сталь 20.
6. Рукав(РВД) EN856-R13(SAE 100 R13), ISO 3862-1.

Подп. и дата

Инв. № дубл.

Взам. инв. №

Подп. и дата

Инв. № подл.

Рукав EN856-R13 φ51 M72x2 L=2M

Изм.	Лист	№ докум.	Подп.	Дата
Разраб.				
Пров.				
Т.контр.				
Н.контр.				
Утв.				

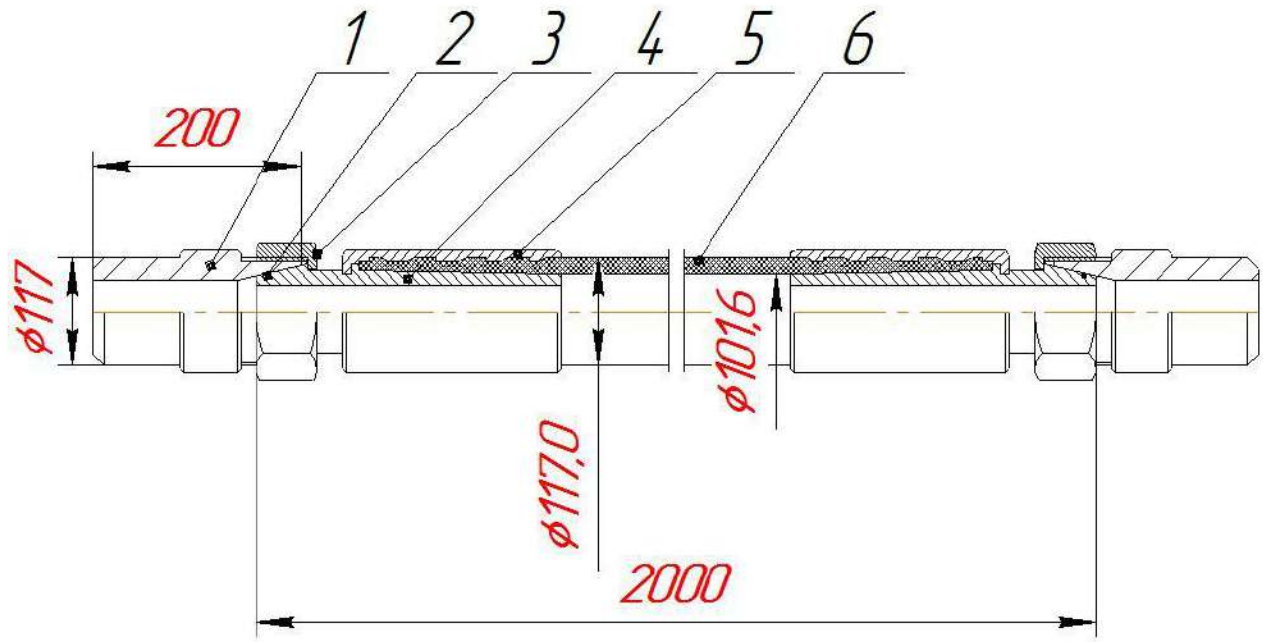
ЭСКУЗ

Лист	Масса	Масштаб
Лист	Листов	1

Рукав DIN EN 853/1SN $\phi 102$ M115x2 L=2M

Перв. примен.

Справ. №



1. Штуцер приварной. Сталь 20.
2. Уплотнительное кольцо $\phi 95 \times 100 \times 30$. Резина.
3. Гайка накидная M115x2. Сталь 45.
4. Ниппель $\phi 100$. Сталь 45.
5. Гильза. Сталь 20.
6. Рукав (РВД) DIN EN 853/1SN (SAE 100 R1A T).
7. Рабочее давление – 10 бар.

Подп. и дата

Инд. № дробл.

Взам. инв. №

Подп. и дата

Инд. № подл.

Рукав DIN EN 853/1SN $\phi 102$ M115x2 L=2M

Изм.	Лист	№ докум.	Подп.	Дата
Разраб.				
Проб.				
Т.контр.				
И.контр.				
Утв.				

Рукав
РВД, Ду4"

Лит.	Масса	Масштаб
Лист	Листов	1