

Вих. №445/112988 від «12» вересня 2024 р.

Керівнику підприємства

**Запрошення на тендер**

**За дорученням АТ"ЗФЗ" Тендерний комітет ТОВ «БІ ТІ СОЛЮШІНС» оголошує тендер на постачання кріплення для монтажу сонячних панелей в вересні - жовтні 2024 р.**

Тендерну пропозицію необхідно подати на торговому майданчику: [smarttender.biz](http://smarttender.biz), тендер №25112363.

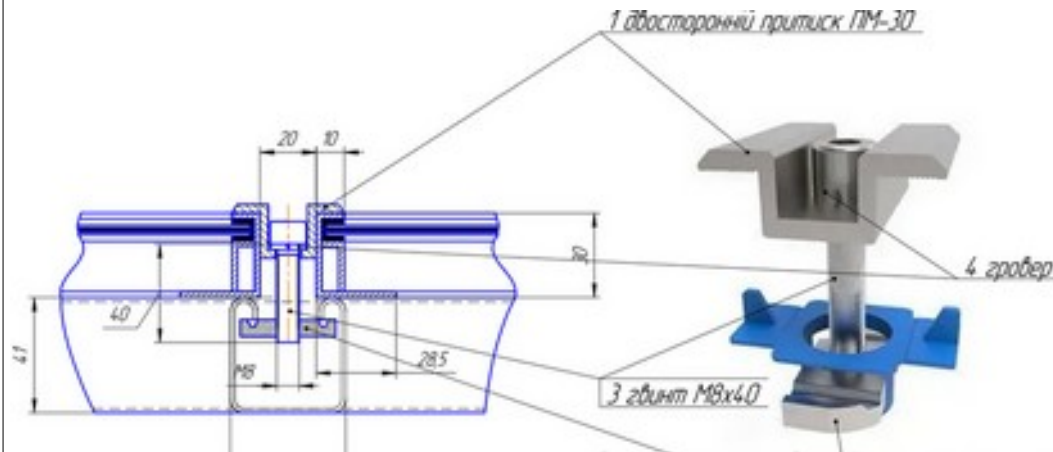
Термін прийому комерційних пропозицій: до 12:00 година "17" вересня 2024 р.

Предмет тендера:

№	Найменування продукції	Од. виміру	К-ть, шт
1	<p>Кріплення алюмінієве для сонячних панелей, <b>крайній притиск z-подібний</b> для модулів товщиною 30 мм в комплекті:</p> <ul style="list-style-type: none"> <li>- Гайка монтажна 18x37 з фіксатором М8, товщина 6 мм, покриття білий цинк, під профіль 41x41 для кріплення сонячних панелей - 1 шт</li> <li>- Гвинт DIN 912 М8x25 8.8 покриття цинк білий , гвинт з циліндричною головкою та внутрішнім шестигранником (ГОСТ 11738-84) — 1 шт</li> <li>- Шайба пружина (гровер) DIN 127-В білий цинк 8x15 (ГОСТ 6402-70) — 1 шт.</li> </ul> 	комп-т	576
2	<p>Кріплення алюмінієве для сонячних панелей, <b>двосторонній притиск</b>, мппу для модулів товщиною 30 мм в комплекті:</p> <ul style="list-style-type: none"> <li>- Притиск ПМ-30 для модулів товщиною 30 мм — 1 шт;</li> <li>- Гайка монтажна 18x37 спеціальна з фіксатором М8, товщина 6 мм покриття білий цинк, під профіль 41x41 для кріплення сонячних панелей — 1шт;</li> <li>-Гвинт DIN 912 М8x40 8.8 покриття цинк білий , гвинт з циліндричною</li> </ul>	комп-т	3 320

головкою та внутрішнім шестиграником, ГОСТ 11738-84.

- Шайба пружина (гровер) DIN 127-B білий цинк 8x15 (ГОСТ 6402-70) — 1шт.



3 Профіль монтажний, С образний 41x41мм, товщина 1,5мм L=6000мм, оцинкований.

шт

710

4 Комплект оцинкований для з'єднання С-профілю 41x41:

- Планка С образна оцинкована з отворами для з'єднання напругих профілів 41x41 - 1шт

- Гайка з фланцем (спідницею) М10 оцинкована DIN 6923 — 4 шт.

- Болт метричний, повне різблення М10х20 8.8. цинк білий DIN 933 (ГОСТ 7805-70) - 4 шт.

комп-т

576



5 Шайба ущільнююча м10х25 ерм для сонячних панелей

шт

2 570

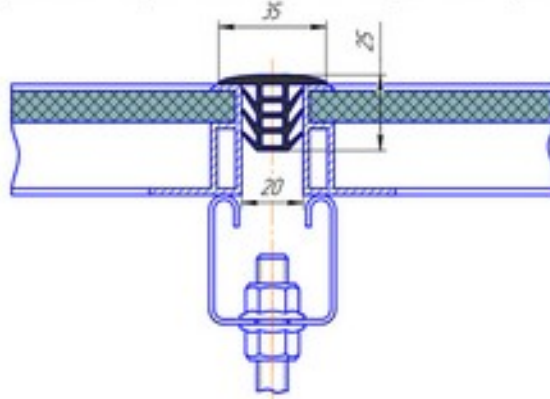
6 Т образне ущільнення гумове ерм водостійке для сонячних панелей.

м.пог

2 100



Резиновая прокладка T образная для солнечных фотозлектрических панелей

office@btsol.com.ua  
+38056-717-10-11  
056-717-10-27

### Умови закупівлі

**Термін дії тендерної пропозиції:** вересень - жовтень 2024 р.

**Термін постачання:** вересень - жовтень 2024 р. за графіком узгодженому із Замовником

### Переважні умови оплати:

- за фактом постачання, з відтермінуванням платежу 30 календарних днів;
- акредитив із відтермінуванням платежу 30 календарних днів

При акредитивній формі розрахунків оплата за акредитивом здійснюється, у тому числі, проти надання наступних документів:

- 1) рахунок-фактура;
- 2) документ, що засвідчує якість продукції, видану Виробником;
- 3) акт приймання-передачі за кількістю та якістю, підписаний уповноваженими представниками сторін.

**Умови постачання:** DDP, доставка на склад Замовника за рахунок Постачальника м. Запоріжжя

Постачання імпортової продукції супроводжується наданням копії ВМД (форма МД-2/ МД-3 без фінансових показників, але з обов'язковими відкритими, як мінімум, нижчевказаними полями: №2 "Відправник/Експортер", №8 "Одержувач", №31 "Вантажні місця" та опис товарів", А «Митний орган відправлення/ експорту/ призначення»).

**Продукцію виробництва РФ, РБ та Ісламської Республіки Іран не пропонувати. Замовники тендерів вважають неприйнятним співпрацю з компаніями, що мають будь-які зв'язки з країнами-агресорами. ТОВ «БІТІ СОЛЮШИНС» поділяє таку позицію і звертає увагу учасників тендерів, що у разі виявлення таких зв'язків, опосередкованих включно, з країнами-агресорами, їх комерційні пропозиції будуть відхилені без додаткових роз'яснень.**

### Умови проведення тендера

Для участі в тендері, Вам необхідно надати наступні документи:

1. Тендерна пропозиція, оформлене на фірмовому бланку підприємства, із зазначенням наступної інформації:

- ціни на продукцію (грн з ПДВ);
- умови оплати і поставки;
- терміни поставки;
- термін дії тендерної пропозиції;

- реквізити підприємства (включаючи ЄДРПОУ);
- інформація про виробника запропонованої до поставки продукції (найменування, код ЄДРПОУ);
- технічний опис продукції із зазначенням основних характеристик для узгодження з Замовником, у разі пропозиції аналогів;

2. До участі допускаються лише підприємства, які пройшли процедуру акредитації.

До участі в тендерах на постачання металопрокату, згідно умов ТК, запрошуються компанії, що підтвердили кваліфікацію наданням документів.

У разі зацікавленості в участі в тендерах в подальшому, для підприємств, що пропонують продукцію не власного виробництва, прошу надати наступні документи (**якщо не було надано раніше**):

- баланс за останній звітний період, засвідчений відміткою органів статистики підприємства (Ф-1, Ф-2);
  - договори оренди (документи власності) складських приміщень;
  - повноваження на постачання продукції (сертифікат дилера / дилерське свідоцтво / договір з виробником або інший документ, що підтверджує взаємини з виробником, із зазначенням терміну видачі та строку дії);
  - документи, що підтверджують ведення ЗЕД, акредитацію на митниці (у разі наявності);
- Для компаній, що є виробниками, прошу надати додатково:
- договори оренди/купівлі-продажу виробничого обладнання з переліком;
  - документи оренди/власності виробничих площ;
  - дозволи на виконання робіт та експлуатацію обладнання підвищеної небезпеки з додатками (експертний висновок);
  - штатний розклад.

3. Договір із Замовником на постачання укладається тільки в редакції Покупця. З типовою формою договору Ви можете ознайомитися на офіційному сайті підприємства.

4. Підписання договорів та окремих первинних документів із Замовниками за допомогою сервісу електронного документообігу "ВЧАСНО" <https://vchasno.ua/>.

#### **Контактні особи:**

1. Контактні особи в Тендерний Комітет для направлення тендерної документації та отримання роз'яснень по тендеру:

- Свистунова Марія Валеріївна — експерт департаменту з моніторингу ринку сировини та матеріалів, e-mail: [maria.svistunova@btsol.com.ua](mailto:maria.svistunova@btsol.com.ua), SKYPE-name: b58df4be1d079966, тел. (056)7171056.

- Коваль Андрій Миколайович Керівник департаменту з моніторингу ринку сировини і матеріалів e-mail- [andrii.koval@btsol.com.ua](mailto:andrii.koval@btsol.com.ua), Skype: dn150384kan

- Угленко Тетяна Віталіївна - Заступник директора з проведення тендерів тел. + 380567171030, e-mail [Tatjana.Uglenko@btsol.com.ua](mailto:Tatjana.Uglenko@btsol.com.ua), Skype: dn200282utv

**2. Контактна особа Замовника: АТ «ЗФЗ»: Музика Юрій Володимирович, тел.(050)5447816**

3. Контактна особа з питань участі в тендерах на постійній основі:

- Борисюк Євгенія Анатоліївна - e-mail [evgenija.borisjuk@btsol.com.ua](mailto:evgenija.borisjuk@btsol.com.ua), Skype: dn210787bea, тел. +380567171027