

Вих. №445/117165 від «14» квітня 2026р.

Запрошення на тендер

За дорученням АТ «Полтаваобленерго», в рамках проведення попередніх ринкових консультацій з метою аналізу ринку, Тендерний комітет ТОВ «БІ ТІ СОЛЮШИНС» оголошує тендер на постачання меблів в 2-му кварталі 2026р.

Тип тендера: Моніторинг ринку на закупівлю №31618478

Умови та порядок участі в тендері наведені нижче.

№	Найменування та характеристики	Кількість, шт
1	Стіл диспетчера 2700x800x2100мм.	24
2	Стіл диспетчера 2700x800x1800мм	4
Тех.опис та креслення у додатку		

Умови закупівлі

Термін дії тендерної пропозиції: 2-й квартал 2026 р.

Терміни постачання: 2-й квартал 2026 р.

Переважні умови оплати: за фактом постачання, з відтермінуванням платежу 30 календарних днів
Умови постачання: DDP, доставка на склад Замовника (м.Полтава, м.Миргород, м.Кременчук, м.Лубни)

Форма відвантаження: частково зібрано (Тумби -2шт з висувними ящиками зібрані), стіл розібраний, буде збиратись власними силами.

Продукція нова, не раніше 2026 року виготовлення.

Термін прийому комерційних пропозицій (закінчення торгів) - До 12-00 години 17 квітня 2026 року, діє правило продовження торгів.

Тендерну документацію необхідно направити smarttender.biz, №31618478

Постачання продукції виробництва (походження) Російської федерації, Республіки Білорусь, Ісламської Республіки Іран не допускається.

Замовники тендерів вважають неприйнятним співпрацю з компаніями, що мають будь-які зв'язки з країнами-агресорами. ТОВ «БІ ТІ СОЛЮШИНС» поділяє таку позицію і звертає увагу учасників тендерів, що у разі виявлення таких зв'язків, опосередкованих включно, з країнами-агресорами, їх комерційні пропозиції будуть відхилені без додаткових роз'яснень.

УВАГА!

1. Пропозиція оформляється на фірмовому бланку підприємства, підписується керівником підприємства і завіряється печаткою. Сканована копія відправляється в електронному вигляді на адресу електронної пошти контактної особи по тендеру. Пропозиція повинна містити:
- цінова пропозиція на фірмовому бланку, з зазначенням ціни та загальної суми поставки та

зазначенням нормативного документа (ГОСТ, DIN) згідно якого випускається запропонована продукція;

- термін дії тендерної пропозиції;
- реквізити підприємства (включаючи ЄДРПОУ // реєстраційний номер для нерезидентів);
- умови постачання і оплати;
- виробник запропонованої до поставки продукції;
- гарантійні зобов'язання.
- повноваження на поставку продукції (сертифікат дилера / дилерську свідоцтво / договір з виробником або інший документ, що підтверджує взаємини з виробником, із зазначенням терміну видачі та терміну дії / на імпорту продукцію копія ВМД).
- сканкопії дозвільної документації (ліцензії, дозволи).
- договір з Замовником на постачання укладаються тільки в редакції Покупця. З типовою формою договору Ви можете ознайомитися на офіційному сайті підприємства.
- підписання договорів та окремих первинних документів із Замовниками за допомогою сервісу електронного документообігу "ВЧАСНО" <https://vchasno.ua/>.
- запропонована до постачання продукція повинна бути нова, виробництва не більше одного року від поточного періоду.

1.1. При необхідності, в разі визначення Учасника переможцем торгів, Постачальнику необхідно буде пройти процедуру кваліфікації постачальника.

1.2. Організатор торгів залишає за собою право після завершення процедури аукціону запитувати додаткові документи для уточнення технічних характеристик (копії сертифікатів відповідності, паспортів якості, копії договорів підтверджують досвід поставки і т.д.) або вважати торги не відбулися (незадовільний рівень цін, в торгах взяли участь менше двох Учасників, некоректно подана заявка і т.д.).

1.3. Допускається автоматичне продовження прийому пропозицій згідно з регламентом електронного торговельного майданчика.

1.4. Переможець торгів протягом однієї години після закінчення торгів, надає комерційну пропозицію з підтвердженням запропонованої ціни і умов оплати.

Форма подання тендерної пропозиції-підтвердження за підсумками торгів для Переможців.

Контакти:

1. Контакти у Тендерному Комітеті для направлення тендерної документації та отримання роз'яснень по тендеру:

- Свистунова Марія Валеріївна — експерт напрямку з тендерних закупівель та організації тендерних процедур, e-mail: maria.svistunova@btsol.com.ua, TEAMS-name: maria.svistunova@btsol.com.ua, тел.(056)7171056;

- Коваль Андрій Миколайович - провідний експерт напрямку з тендерних закупівель та організації тендерних процедур, e-mail- andrii.koval@btsol.com.ua, тел.(056)7171035;

- Угленко Тетяна Віталіївна - керівник напрямку з тендерних закупівель та організації тендерних процедур, e-mail Tatjana.uglenko@btsol.com.ua, тел. (056)7171030.

2. Контактні дані Замовника:

АТ "Полтаваобленерго": Асауленко Наталія Анатоліївна тел.(05325)16355

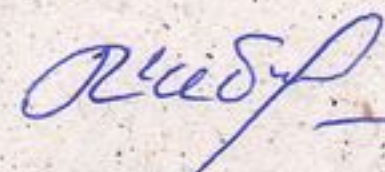
3. Контактна особа з питань участі в тендерах на постійній основі:
Борисюк Євгенія Анатоліївна evgenija.borisjuk@btsol.com.ua

Стіл диспетчера 2700x2100 (2700x1800)мм на два робочих місця

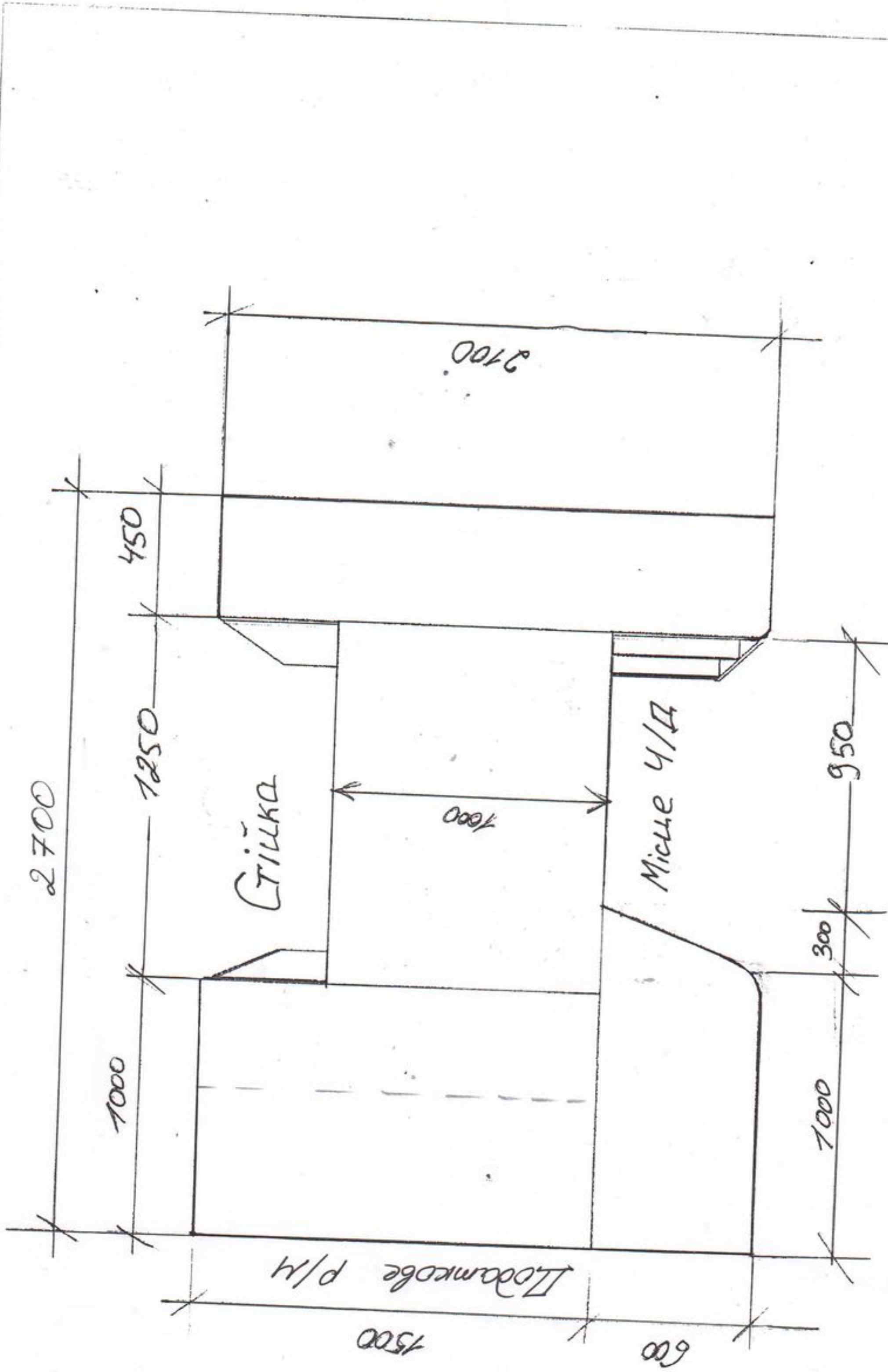
Технічні характеристики

варіант I	варіант II
Ширина 2700 мм	Ширина 2700 мм
Висота 800 мм	Висота 800 мм
Глибина 2100 мм	Глибина 1800 мм
Матеріал корпус / фасад	ДСП -16мм
Товщина стільниці	32 мм
Колір	"Дуб сонома трюфель"кроношпан.
Крайка	пластик.
Петлі	Хетіч.
Типони	Хетіч.
Направляючі	телескопічні.
Матеріал ручок	Метал
Форма робочого столу	індивідуального планування
Функціональні складові	дві тумби з висувними ящиками, дві тумби з дверима для системних блоків мобільна підставка під системний блок полиця під клавіатуру
Форма відвантаження	частково зібрано (Тумби (2шт) з висувними ящиками зібрані)
Доставка	м. Полтава м. Миргород, Полтавська обл. м. Кременчук, Полтавська обл. м. Лубни, Полтавська обл.
Гарантія	12 місяців
Країна виробник	Україна

Директор з забезпечення діяльності

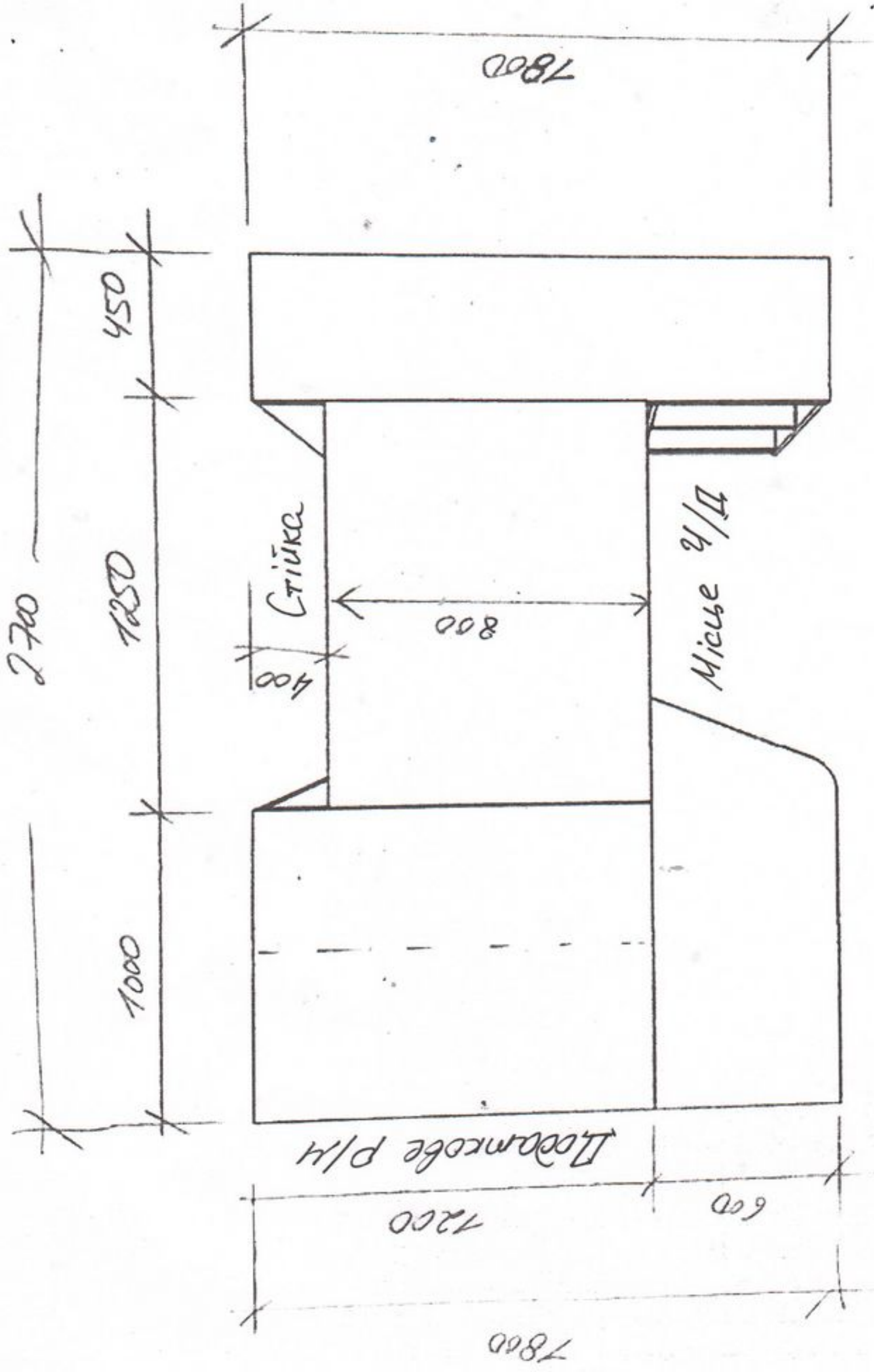
 В. Кострийчук

Смин диспетчера вариант I

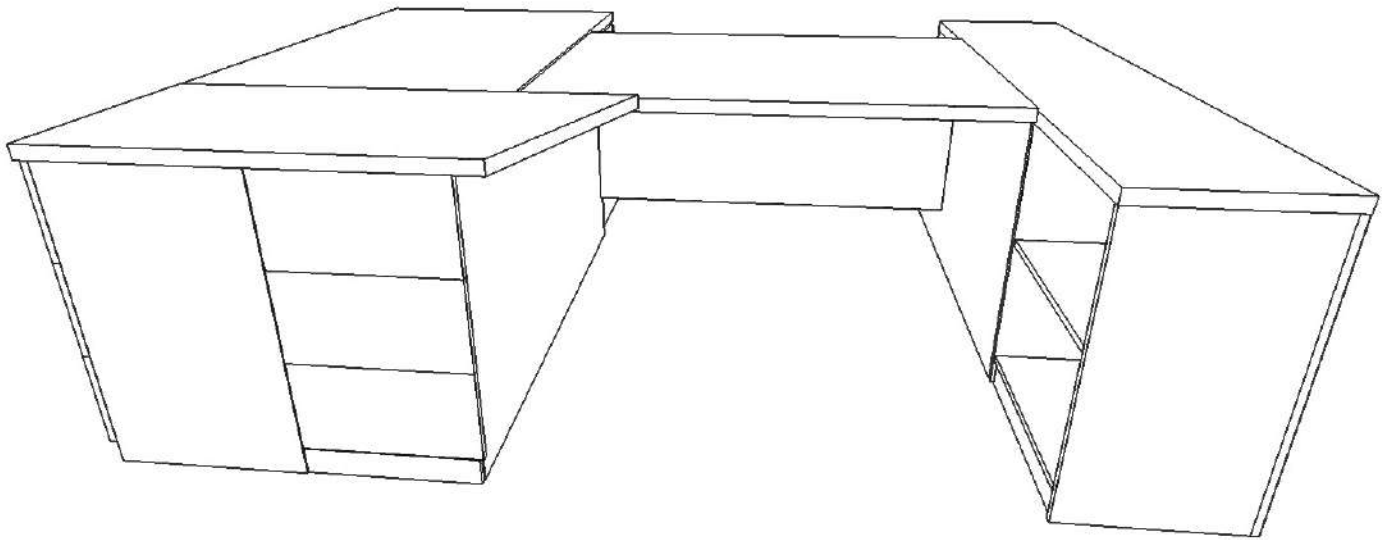


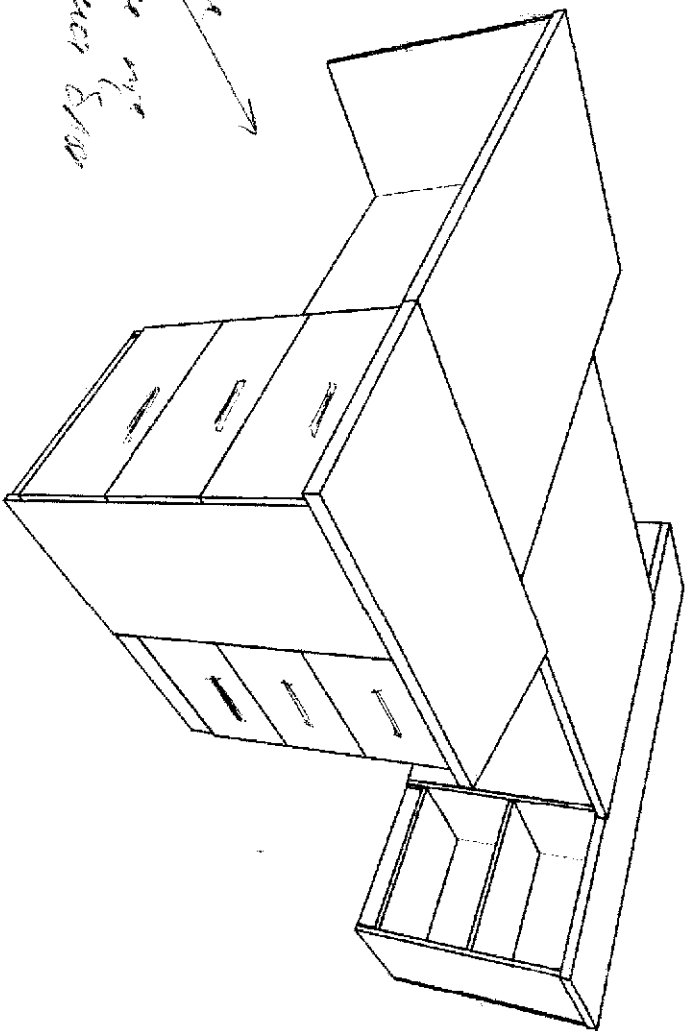
Заказ №:	Дата:	13.03.2026
Клиент:		
Дизайнер:		
Примечание:		

Смів диспетчера варіант II



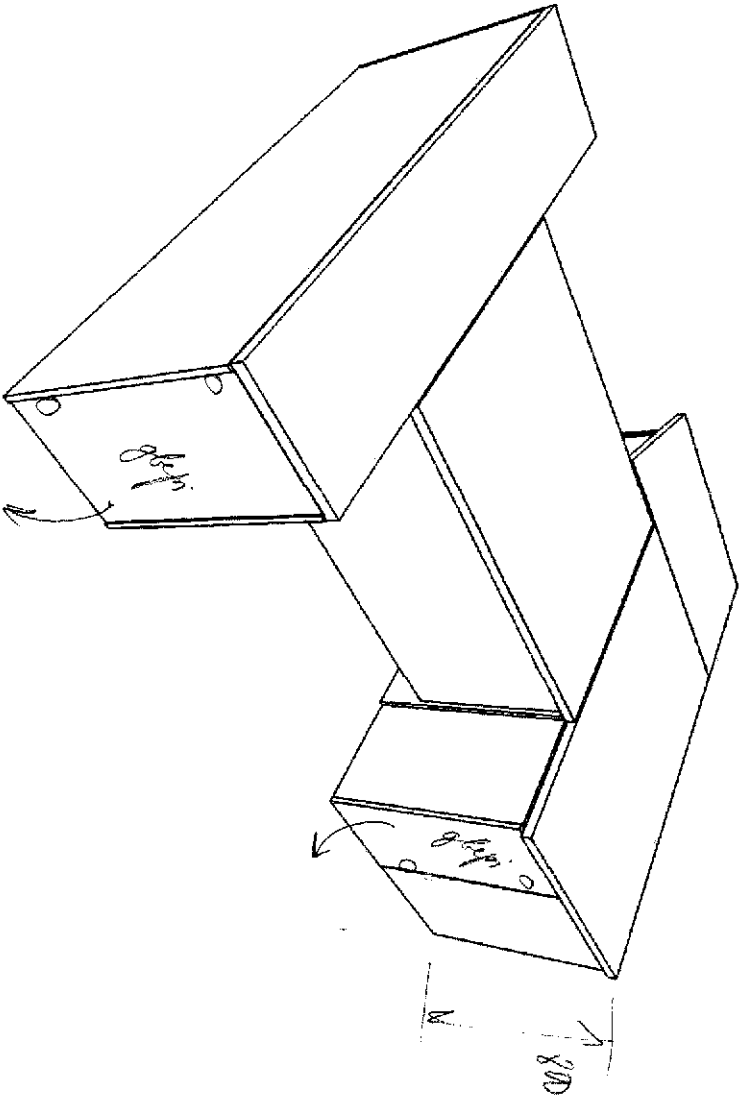
Заказ №:	Дата:	13.03.2026
Клиент:		
Дизайнер:		
Примечание:		





установка
напольная
дверь 800

Заказ №:	Дата:
Клиент:	13.03.2026
Дизайнер:	
Примечание:	



Заказ №:	Дата:	13.03.2026
Клиент:		
Дизайнер:		
Примечание:		